

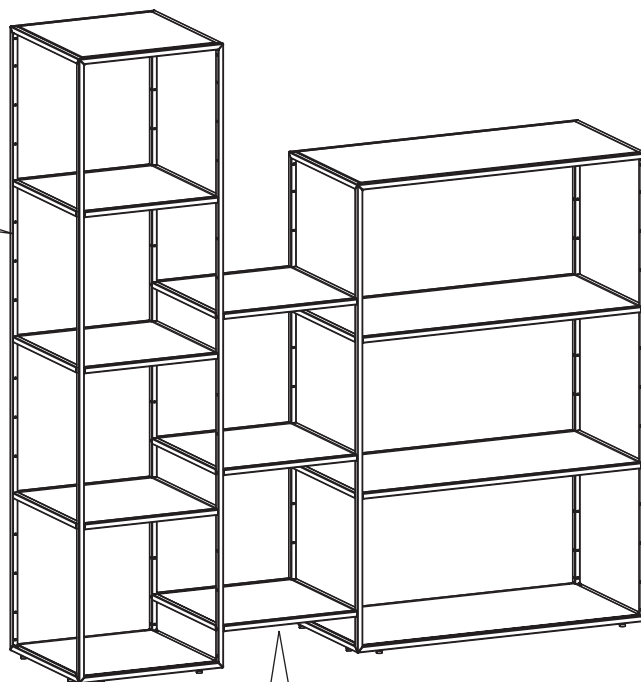
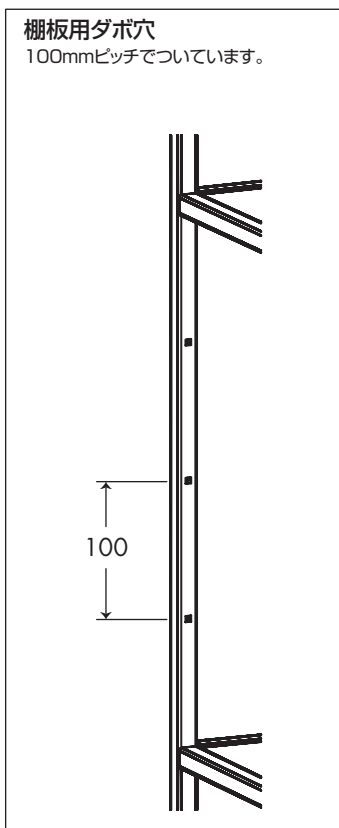
Kado 15

施工マニュアル[カド 15]

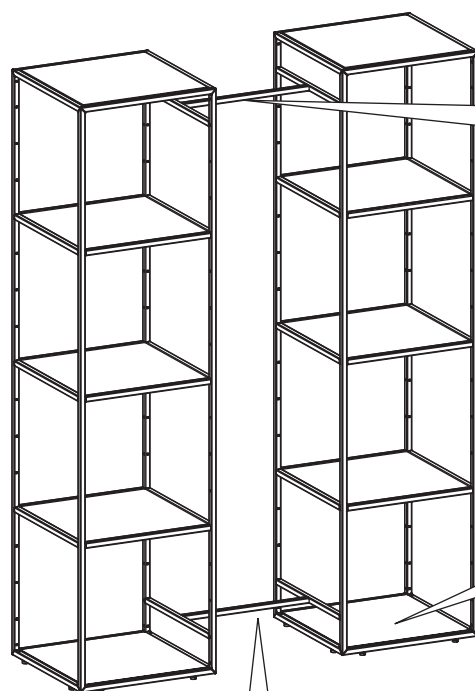
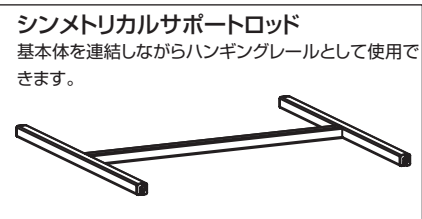
Kado 15

施工マニュアル

中島タイプ 構成例

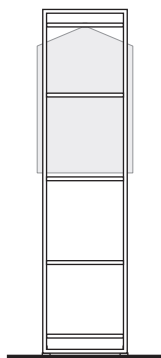


床固定ができない中島タイプの連結に、棚フレームやサポートロッドを使用する場合は、上下2ヶ所以上の設置をおすすめします。



底板
高さ1000mmを超える中島タイプの什器で、床固定ができない場合は底板を使用してください。

This diagram shows a flat, rectangular bottom plate. It is used to provide a stable base for the shelving unit when floor mounting is not possible, especially for units taller than 1000mm.

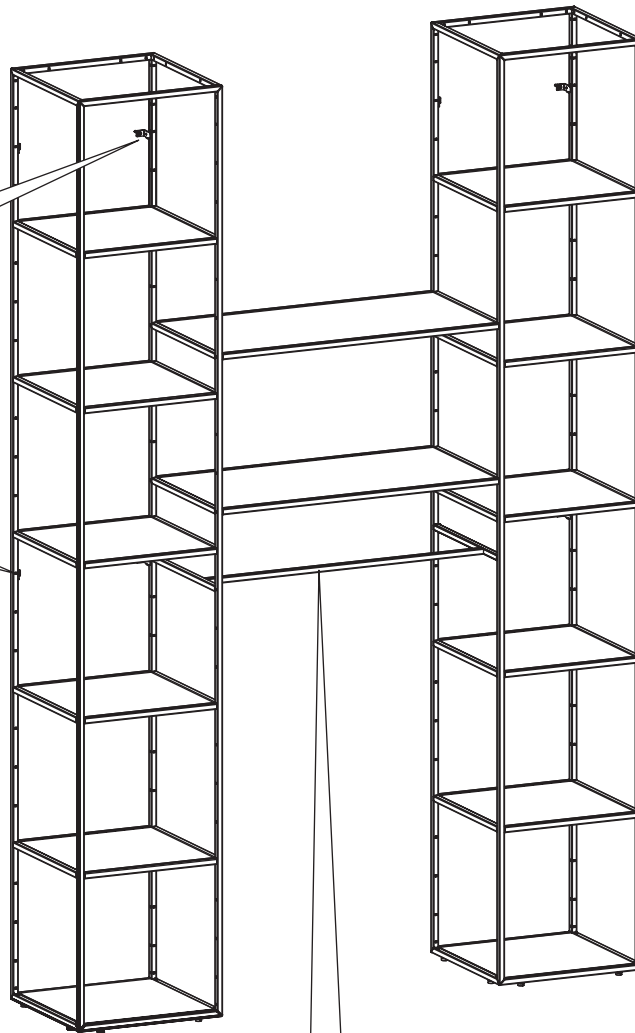


床固定ができない中島タイプの連結に、棚フレームやサポートロッドを使用する場合は、上下2ヶ所以上の設置をおすすめします。

壁面タイプ 構成

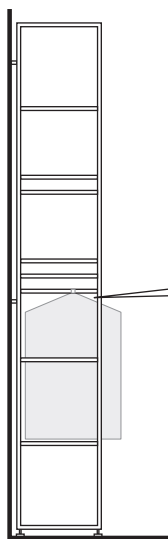
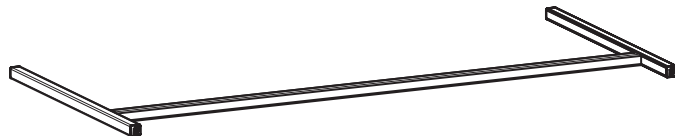
壁面用固定金具

高さ1600mmを
超える仕器には必
ず使用してくださ
い。



アシンメトリカルサポートロッド

壁面タイプでのスリープアウト陳列が可能です。



Kado 15

施工についての説明

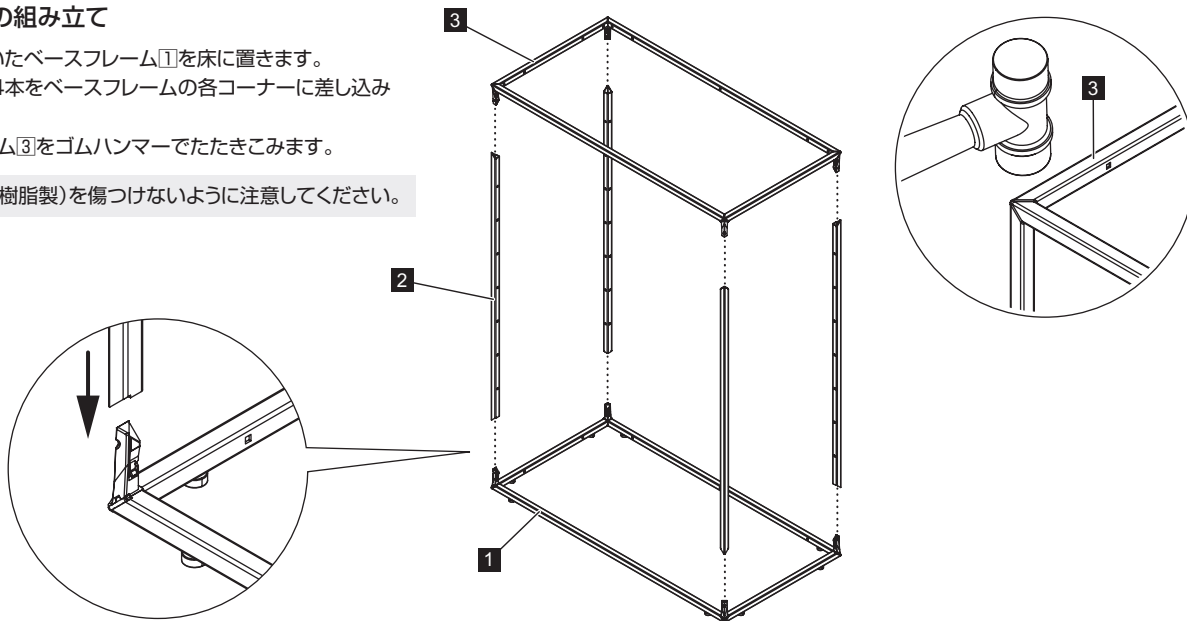
Kado 15のすべての基本体ユニットはトップフレームとベースフレームが、組み立てられた状態で出荷されます。

- ❶ 積載質量に関する注意事項を守り、取り付ける壁面と壁面ユニットおよび固定金具が、予測される負荷を支えるのに必要な能力を備えていることを必ず確認してください。
自立型什器の設置に関しては、アタッチメントを使用した場合でも、十分な安定性を備えていることを必ず確認してください。

基本体ユニットの組み立て

アジャスターのついたベースフレーム❶を床に置きます。
次に連結パイプ❷4本をベースフレームの各コーナーに差し込みます。
最後にトップフレーム❸をゴムハンマーでたたきこみます。

- ❶ コーナー部材(樹脂製)を傷つけないように注意してください。

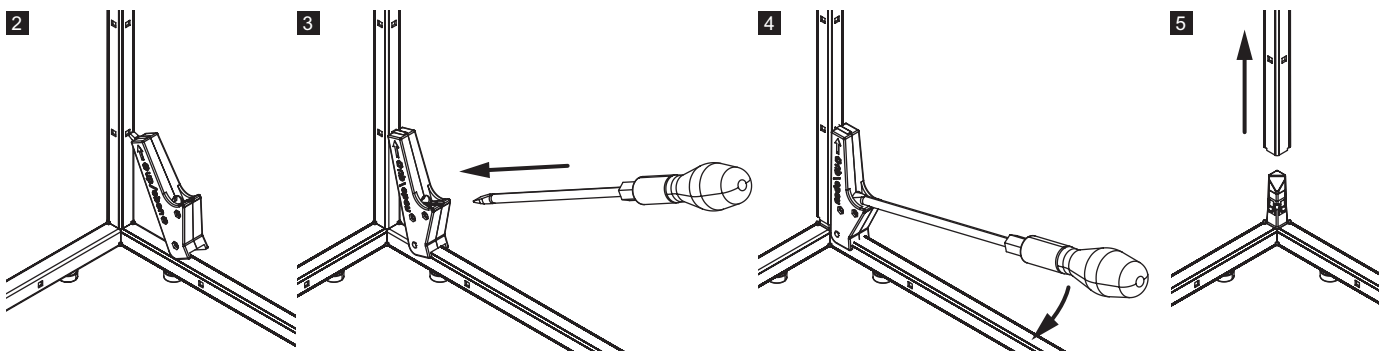
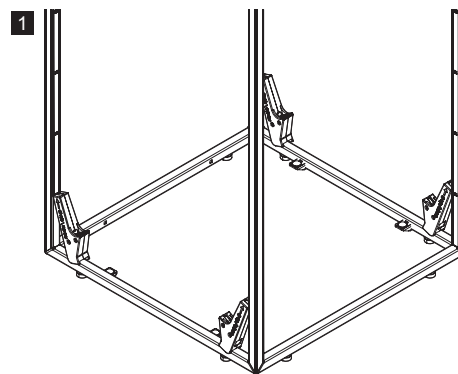
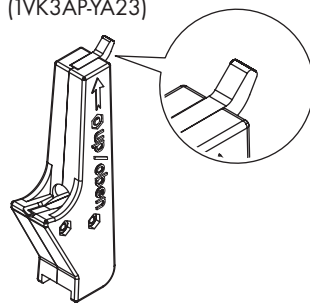


基本体ユニットの解体方法

基本体ユニットのベース部各コーナーに解体用工具をセットします❶。
工具の突起部分を連結パイプの一番下の穴に差し込みます❷。
工具の穴にマイナスドライバーを差し込み❸、しっかりと押し下げます❹。
同じ作業を他の工具についても行き、すべてのパイプを連結部材から外します❺。

- ❶ 解体作業時はフレームを手で支えてください。転倒などにより、破損やケガをするおそれがあります。

(IVK3APYA23)



壁面への取り付け

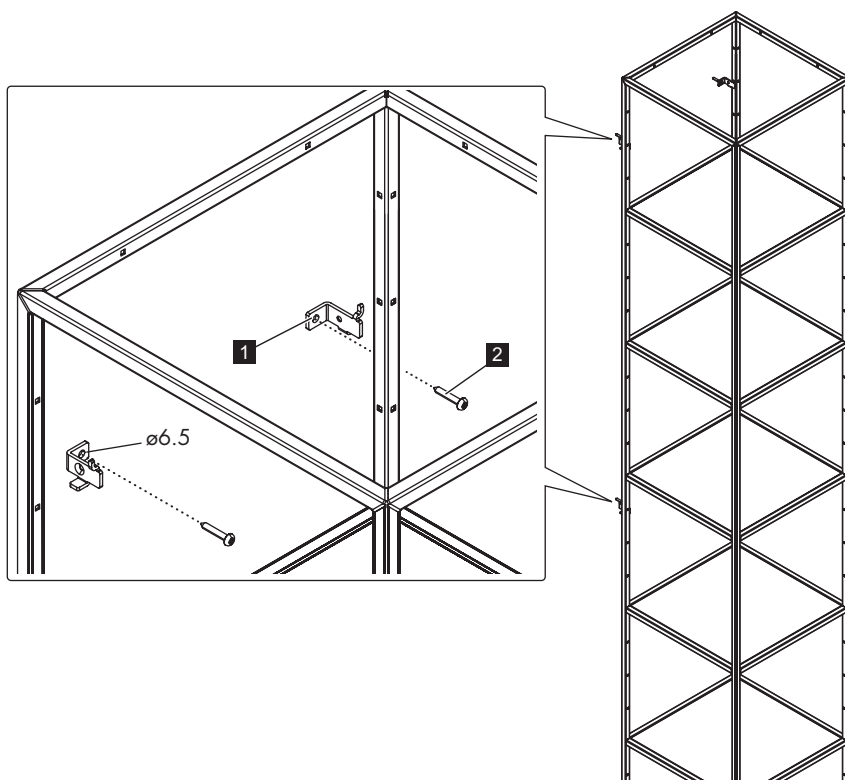
壁面タイプは固定金具で4ヶ所を壁にしっかりと固定してください。できるだけ高い位置で固定し、その鉛直下で離れた位置に固定してください。

連結パイプに壁面固定金具①をセットし、ネジ②でとめてください。

下地材に適合したネジを使用してください。(ネジは現地手配してください。)

❶ 壁面固定金具には上下があります。右図の向きに取り付けてください。

❷ 積載質量に関する注意事項を守り、取り付ける壁面と壁面ユニットおよび固定金具が、予測される荷重を支えるのに必要な能力を備えていることを必ず確認してください。



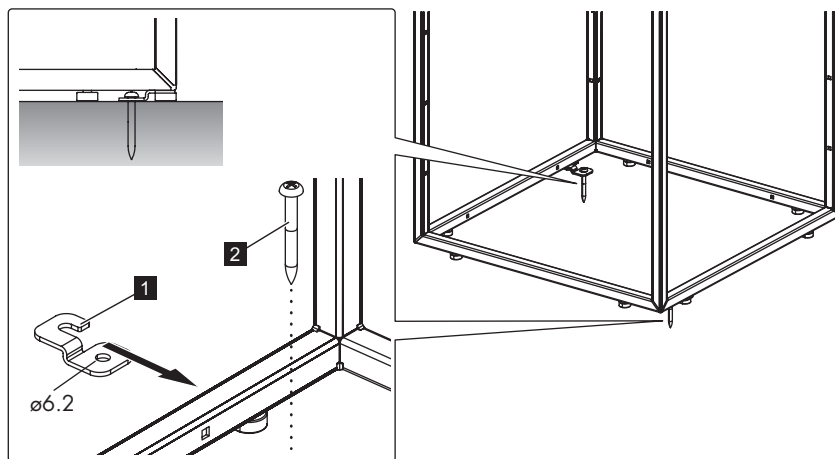
床固定金具

中島タイプは床への固定を推奨します。

対角線上に固定金具①を差し込み、床にネジ止め②してください。

床材に適合したネジを使用してください。(ネジは現地手配してください。)

❶ 中島タイプで、什器の高さ1000mmを超える場合は、床固定金具を使用してください。床への固定ができない場合は底板を使用してください。



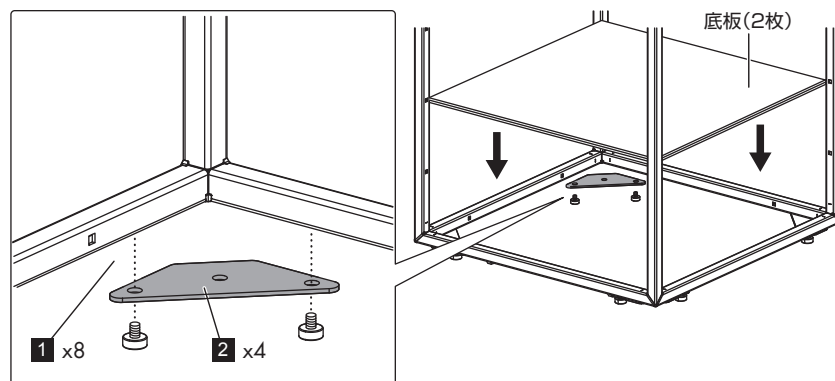
底板

床固定金具セットを使って床への固定ができない場合には、底板を使うことも可能です。

底板(スチール製)を使用することで、安定感が増します。

アジャスター①を使用して、コーナー受け金具②を本体に固定してください。

コーナー受け金具の上に底板を2枚重ねて置いてください。



Kado 15

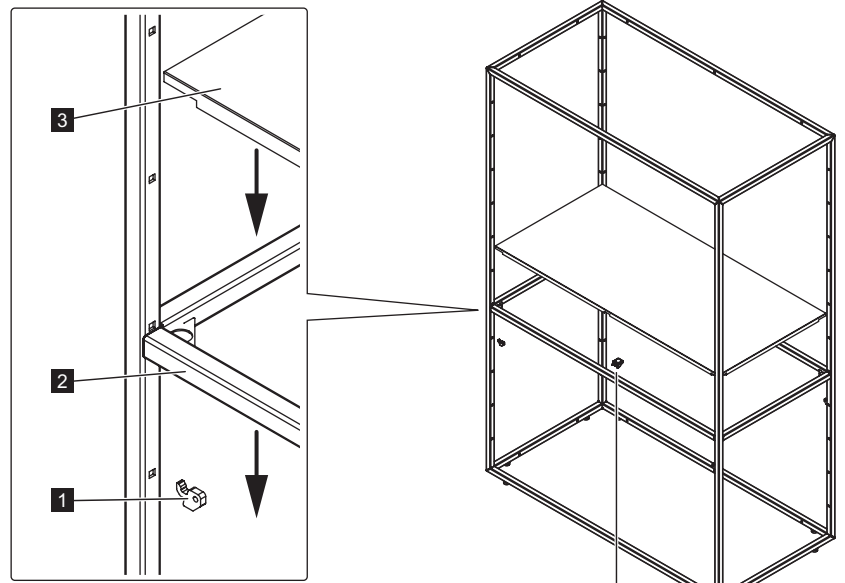
木／ガラス棚兼用棚フレームの組み立て

棚フレームは木・ガラス棚を受けるためのものであり、棚フレームを取り付けることで、什器をより安定させることが可能です。

固定金具①4個を連結パイプの同じ高さの長手方向側に差し込みます。

棚フレーム②を固定金具にセットし、木・ガラス棚③を棚フレームにおとしこみます。

❶ 800W以上の棚には別途、木／ガラス棚兼用棚用サポートセット(1VK3AD-YA02)が必要です。(必要数量は下記参照)



木／ガラス棚兼用棚用サポートセット(1VK3AD-YA02)

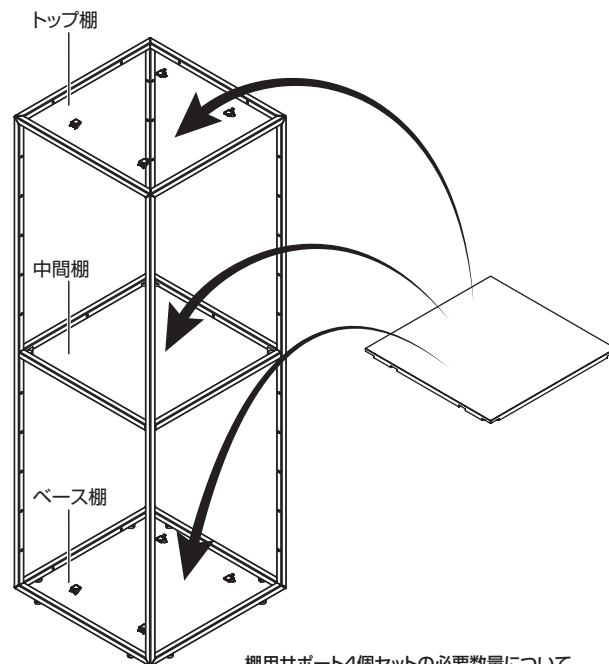
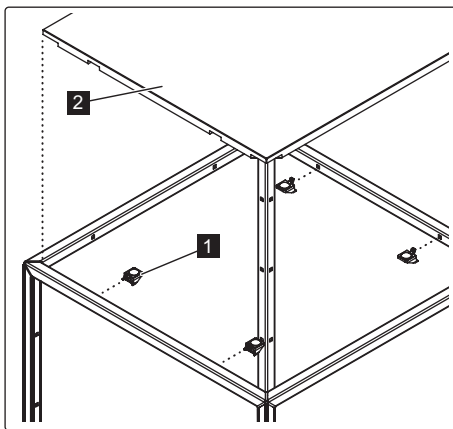
木／ガラス棚兼用棚用サポート(1VK3AD-YA02)の使用方法

棚用サポート①を取り付けた後、その上に棚板②を置いてください。

棚板を最上部もしくは最下部に取り付ける際には、棚用サポート①をフレーム内に差し込みます。

それ以外の場合は、棚板は棚フレームに設置してください。400mmより長い棚板には、棚用サポートを追加で使用してください。

❶ 棚用サポートの必要個数は右下の表を参照し、確実にセットしてください。棚の落下などにより破損やケガをするおそれがあります。

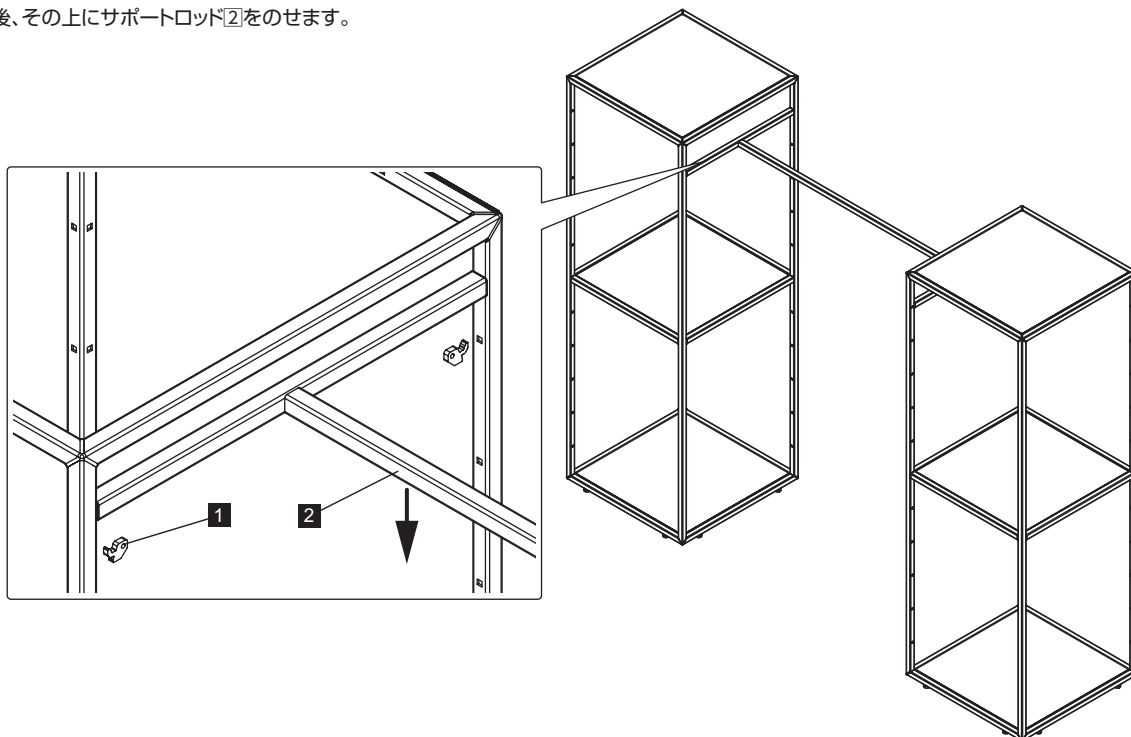


棚用サポート4個セットの必要数量について

設置箇所	棚W寸法	棚用サポート必要数
トップ棚	400W	4個 (1セット)
ベース棚	800W／1200W	6個 (2セット)
	400W	不要
中間棚	400W	不要
	800W／1200W	2個 (1セット)

サポートロッドの取り付け方法

取付金具①を取り付けた後、その上にサポートロッド②をのせます。

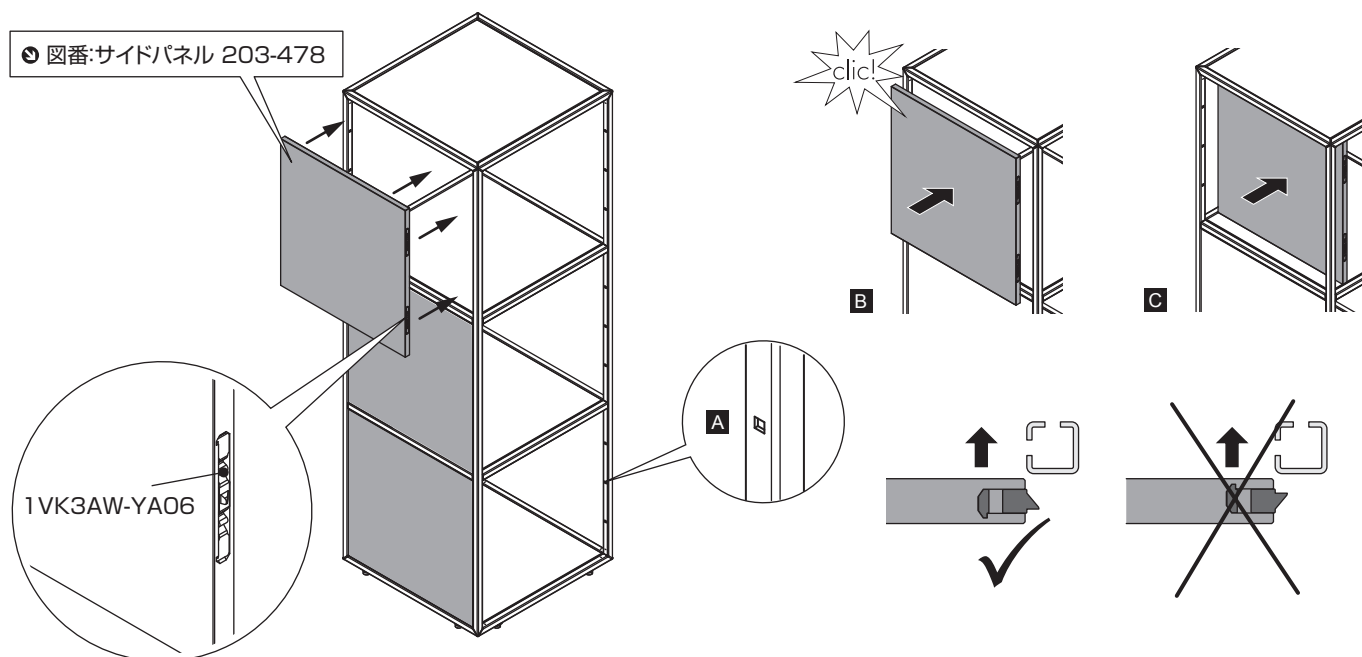


サイドパネル H300/400mmタイプの取り付け方法

サイドパネルをKado15支柱の穴Aに固定します。サイドパネルはわずかに力を加えるだけで、フレームに差し込んだりB、取り外したりCすることができます。

① サイドパネルは垂直方向にのみ使用できます。棚板としては使用できません。

② サイドパネルは一方のみ取り付け、取り外しができます。逆方向に脱着しようとすると破損するおそれがあります。

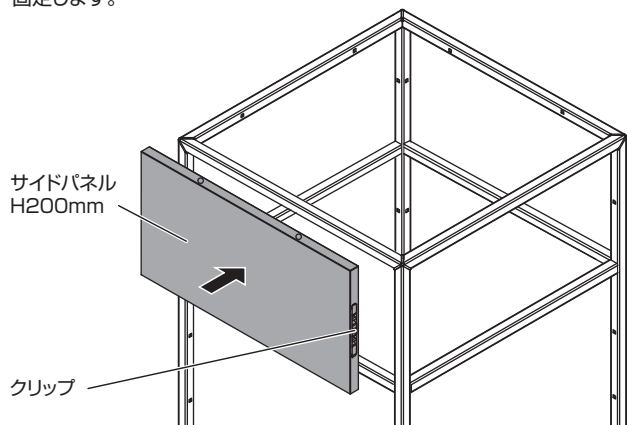


Kado 15

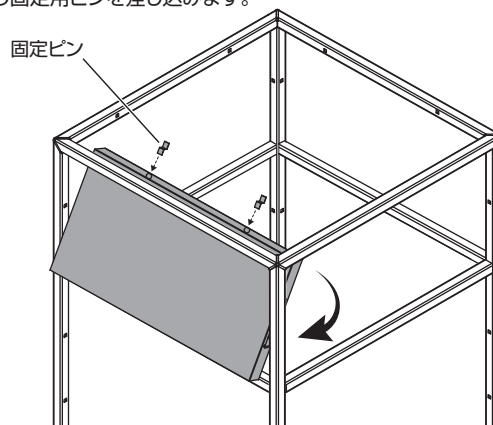
サイドパネル H200mmタイプの取り付け方法

H200mmの場合は固定用ピンを使用します。

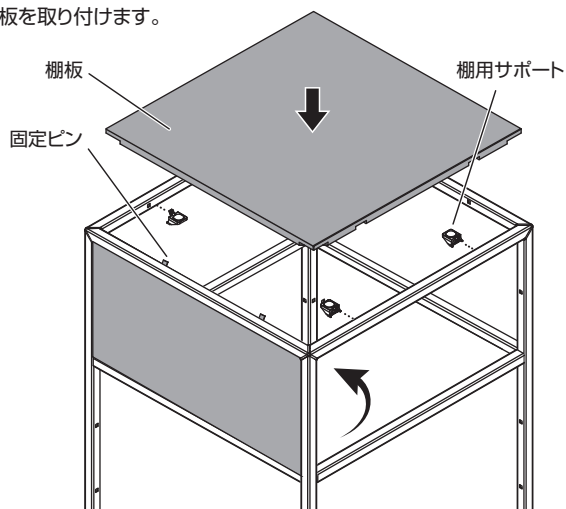
- ① サイドパネルをKado 15支柱の穴に固定します。



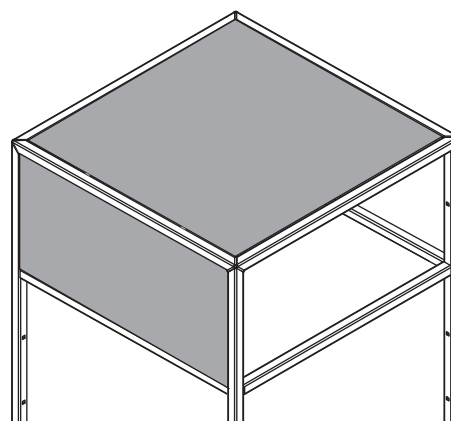
- ② サイドパネルを図のように回転させ、付属の固定用ピンを差し込みます。



- ③ サイドパネルを元の位置に戻し上から棚板を取り付けます。

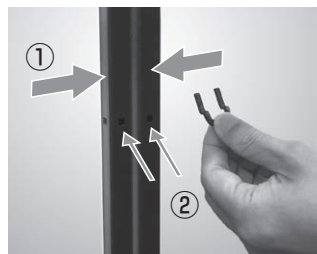


- ④ フレームと棚板の間に、固定用ピンがしっかりと入っていることを確認してください。



支柱寄せ金具の取り付け方法

Kado 15を並べて設置する際、支柱と支柱の隙間が目立つ場合に使用します。



隙間が目立つ

①支柱を寄せて ②金具を差し込む

支柱と支柱の隙間が塞がれて

隙間なく並ぶ

※隣接する支柱の上下、計4カ所に取り付けて下さい。

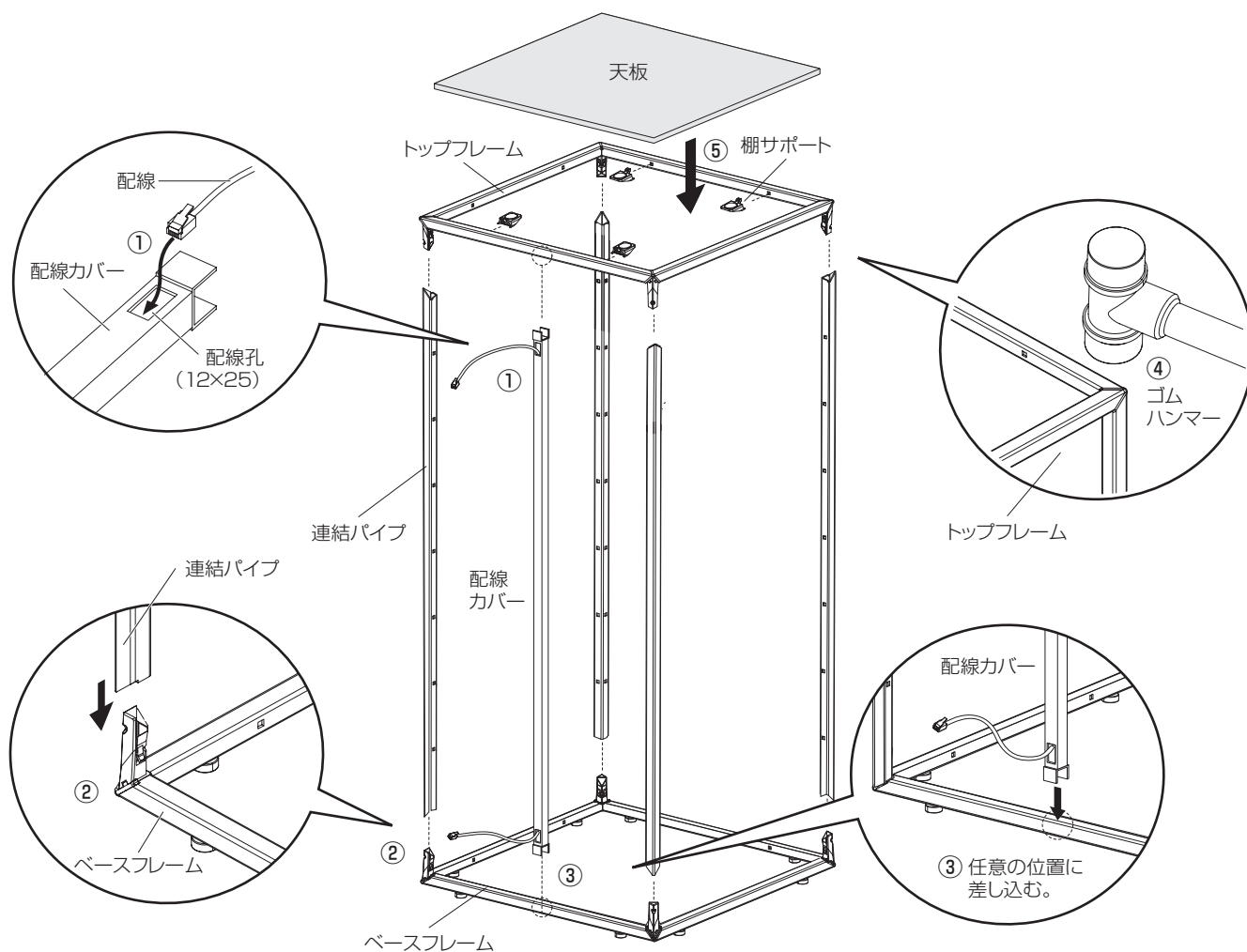
※推奨取付位置
上部: 上端から400 mm
下部: 下端から400 mm

Kobo 15 電話台の組み立て

- ① 配線カバー(オプション)に電話の配線類を通してください(※下記の注意事項を参照してください)。
- ② 床に置いたベースフレームの各コーナーに連結パイプを差し込みます。
- ③ 配線カバー(オプション)の取付位置を設定し、配線孔が外側に向くようにベースフレームに取り付けてください。
- ④ 連結パイプ上部にトップフレームを差し込み、配線カバーの垂直を確認しながらゴムハンマーで叩き込みます。
※コーナー部材(樹脂製)を傷つけないようにご注意ください。
- ⑤ 棚サポートをトップフレームに取り付けてから天板を置いてください。

❶ 配線カバーについての注意点

- ・あらかじめ電話のケーブル類が配線カバーに入るかを確認してください(配線孔サイズ:12×25)。
- ・配線カバーは任意の位置に取り付けが可能です。一度セッティングした取付位置の変更は、フレームや配線カバーの破損を防ぐために、必ずトップフレームを取り外してから行ってください。

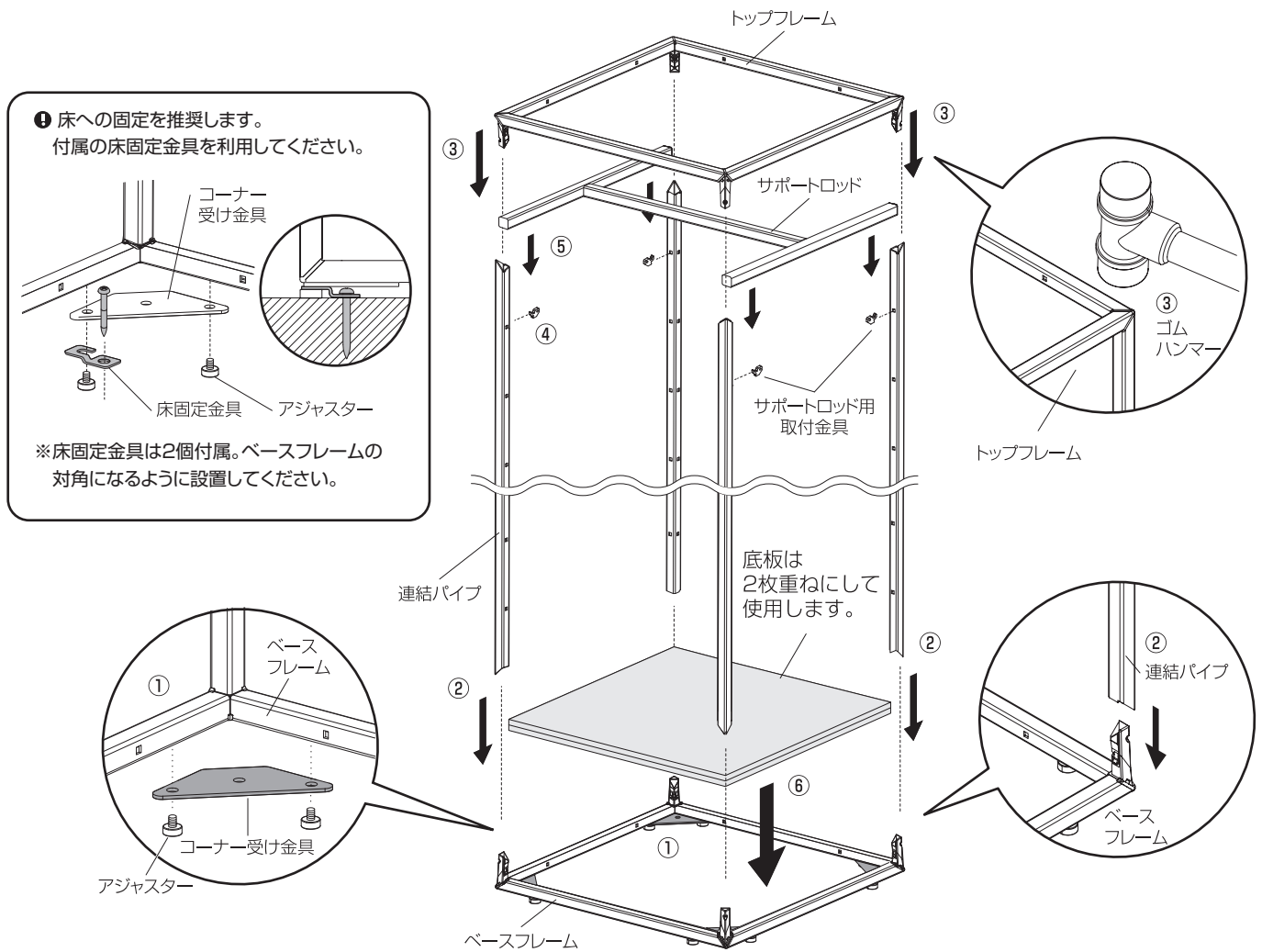


Kado 15

Kobo15 コートハンガーの組み立て

- ①ベースフレームのアジャスターを使用して、コーナー受け金具をベースフレームに取り受けます。
- ②床に置いたベースフレームの名コーナーに連結パイプを差し込みます。
- ③連結パイプ上部にトップフレームを差し込み、ゴムハンマーで叩き込みます。
※コーナー部材(樹脂製)を、傷つけないようにご注意ください。
- ④サポートロッド用取付金具を、それぞれの連結パイプの最上段に差し込みます。
- ⑤サポートロッドを連結パイプに取り付けます。
- ⑥ベースフレームに取り付けたコーナー受け金具の上に、
底板を2枚重ねて置いてください。

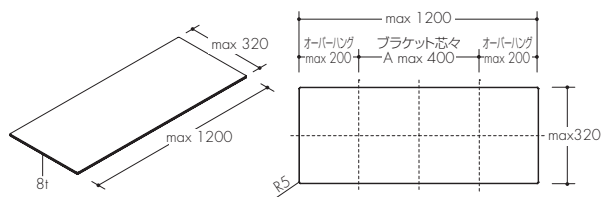
❗ コートハンガーを並べて設置する際、支柱と支柱の間隙が目立つ場合は支柱寄せ金具(P60を参照)を使用してください。



詳細図一覧 ※記載のない図面については弊社担当者までお問い合わせください。

図番:ガラス棚8mm 286-613

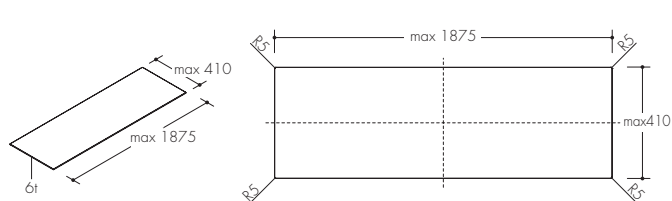
対応シリーズ: Mono 20 P/L, Mono 12, Beam



※ブラケット芯々max寸法を超える場合は、
ブラケットを3本以上使用してください。
※強化ガラスを推奨します。

図番:ガラス棚6mm 286-617

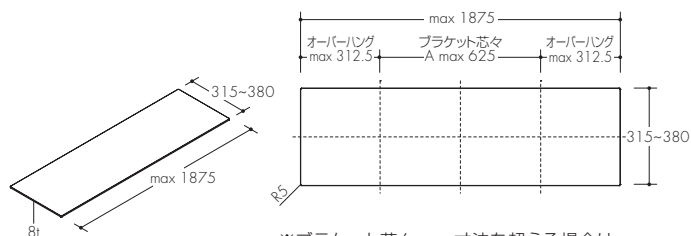
対応シリーズ: Invisible 6 P/L



※四方必ずR5以上取ってください。
※強化ガラスを推奨します。

図番:ガラス棚8mm 286-620

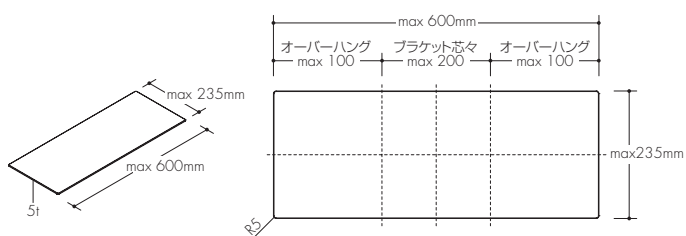
対応シリーズ: Mono 20P/L, Beam, Xero Twin P/L



※ブラケット芯々max寸法を超える場合は、
ブラケットを3本以上使用してください。
※強化ガラスを推奨します。

図番:ガラス棚5mm 289-872

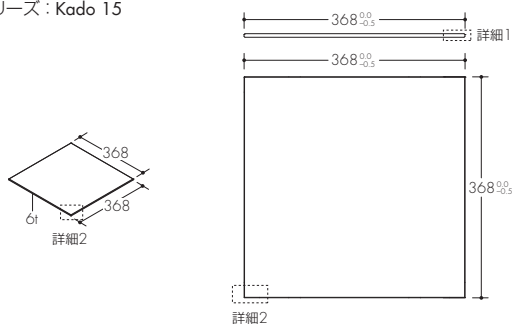
対応シリーズ: Invisible 3



※ブラケット芯々max寸法を超える場合は、
ブラケットを3本以上使用してください。
※強化ガラスを推奨します。

図番:ガラス棚 6mm 365-844

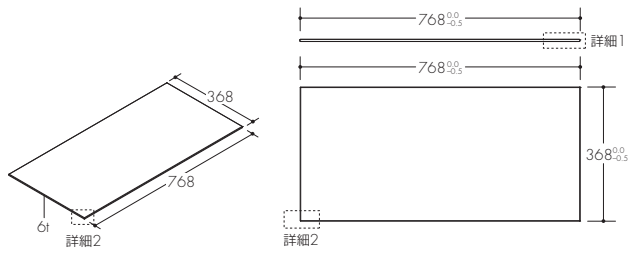
対応シリーズ: Kado 15



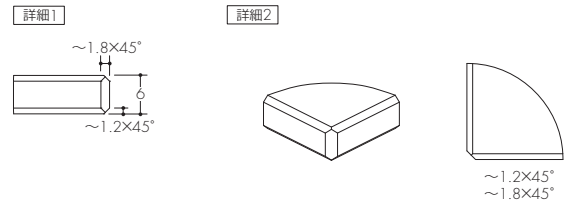
※強化ガラスを推奨します。

☑ 図番:ガラス棚 6mm 365-848

対応シリーズ: Kado 15

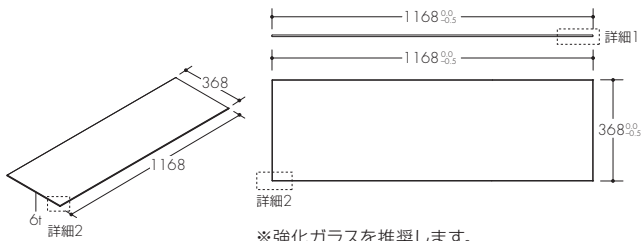


※強化ガラスを推奨します。



☑ 図番:ガラス棚 6mm 365-877

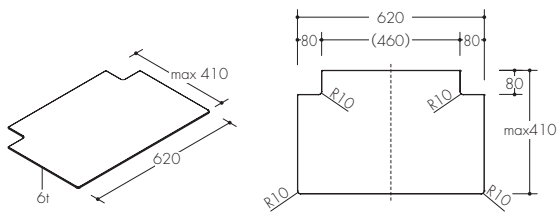
対応シリーズ: Kado 15



※強化ガラスを推奨します。
※詳細1、詳細2は図番365-848を参照してください。

☑ 図番:ガラス棚6mm 374-263

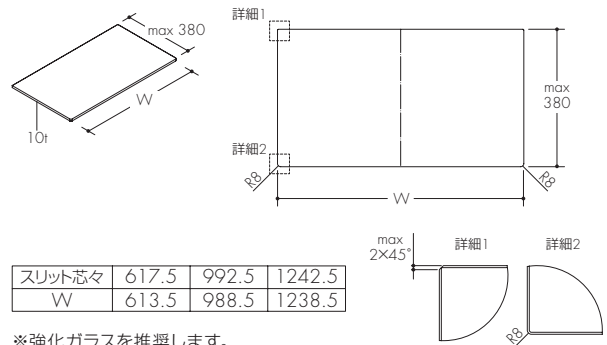
対応シリーズ: Invisible 6 P/L



※四方必ず10R以上取ってください。
※強化ガラスを推奨します。

☑ 図番:ガラス棚10mm 973-947

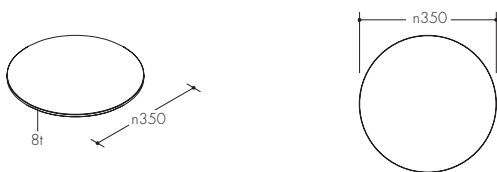
対応シリーズ: Xero Twin P/L



※強化ガラスを推奨します。

☑ 図番:ガラス棚8mm 976-312

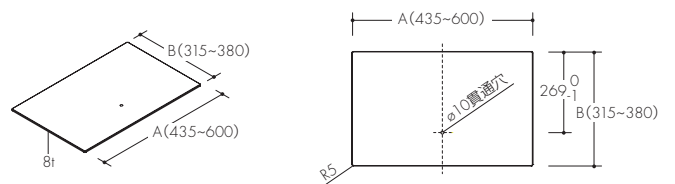
対応シリーズ: Area 13



※強化ガラスを推奨します。

☑ 図番:ガラス棚8mm 978-388

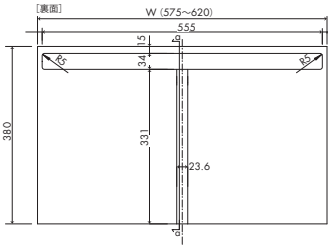
対応シリーズ: Mono 20 P/L, Invisible 6 P/L, Beam, Xero Twin P/L



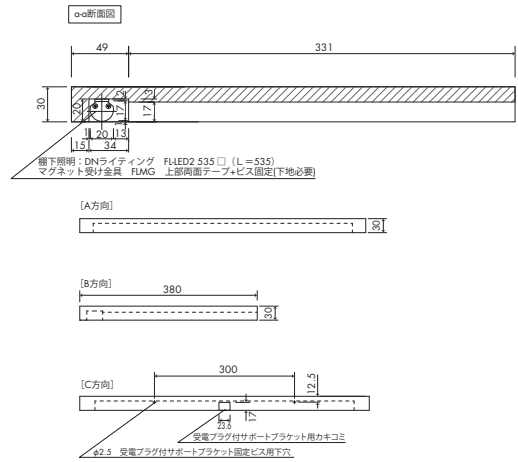
※強化ガラスを推奨します。

☑ 図番:木棚 247-841

対応シリーズ: Xero Twin P/L

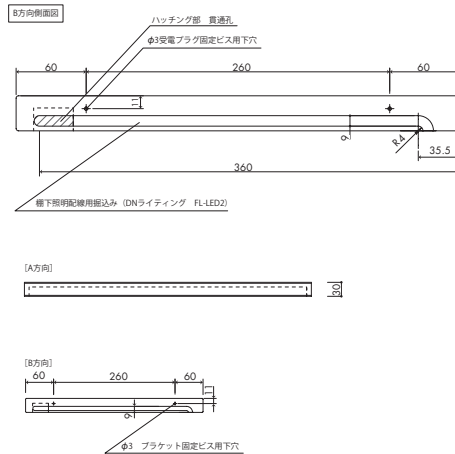
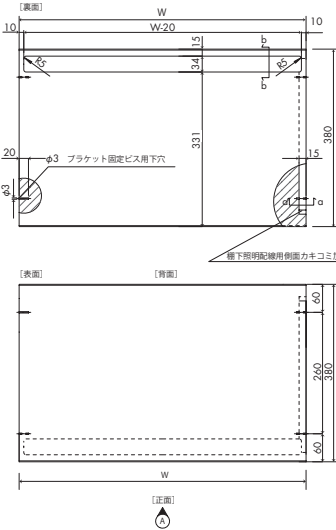


寸法	min	max
W	575	620



☑ 図番:木棚 247-842

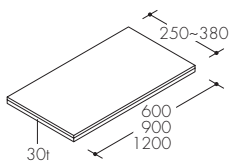
対応シリーズ: Xero Twin P/L



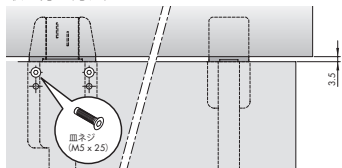
スリット芯々参考寸法	617.5	992.5	1242.5
W	614.5	989.5	1239.5

☑ 図番:木棚 251-871

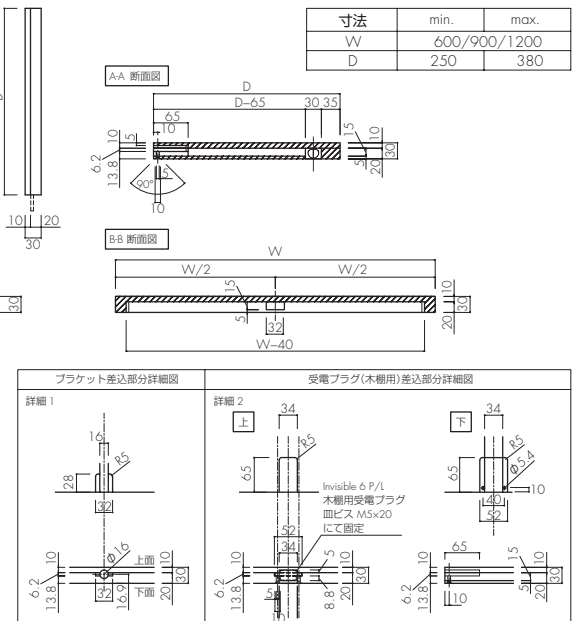
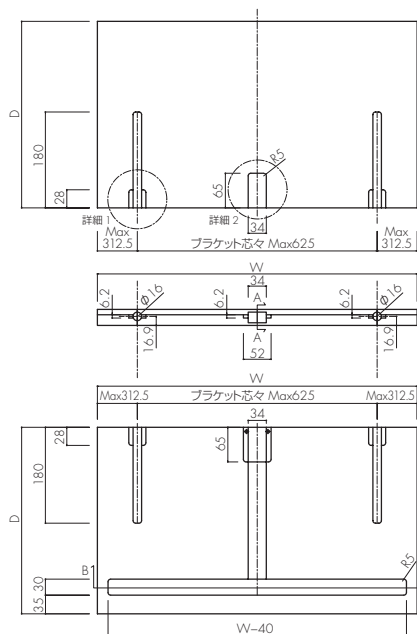
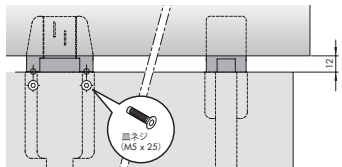
対応シリーズ: Invisible 6 P/L



取り付け方法1



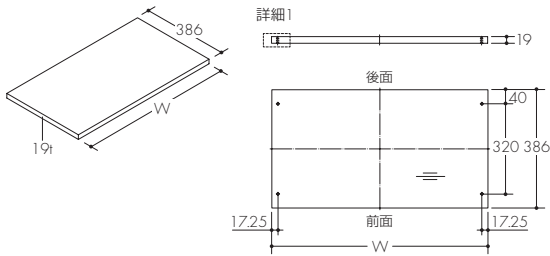
取り付け方法2



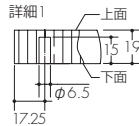
寸法	min.	max.
W	600/900/1200	
D	250	380

☎ 図番:木棚 19mm 271-711

対応シリーズ: Xero Twin P/L

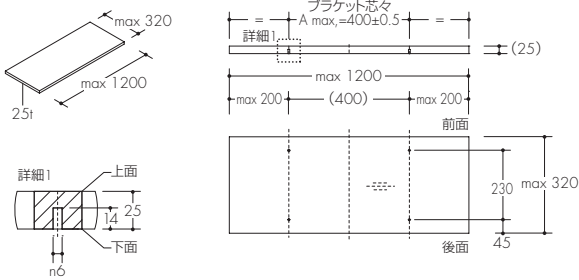


スリット芯々	617.5	992.5	1242.5
W	614	989	1239



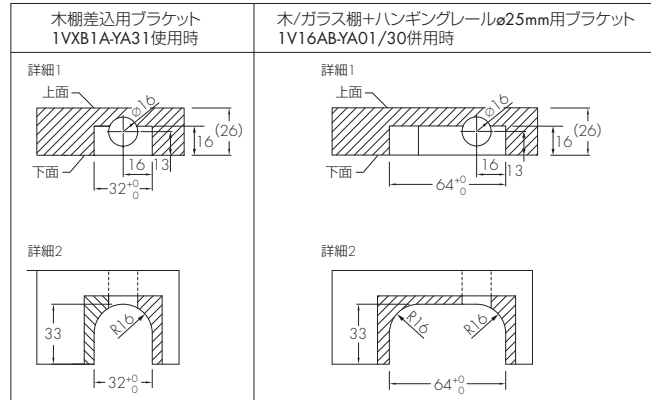
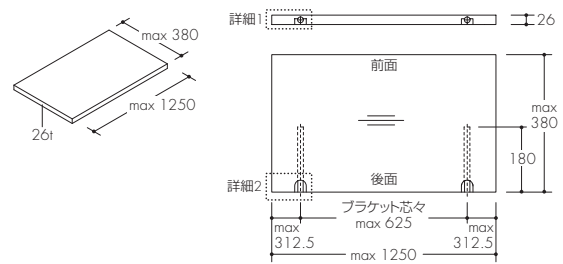
☎ 図番:木棚 286-612

対応シリーズ: Mono 12,Beam



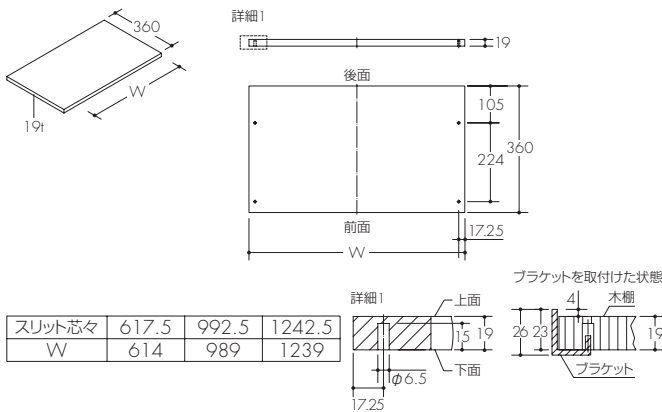
☎ 図番:木棚 26mm 286-517

対応シリーズ: Invisible 6 P/L



☎ 図番:木棚 19mm 289-428

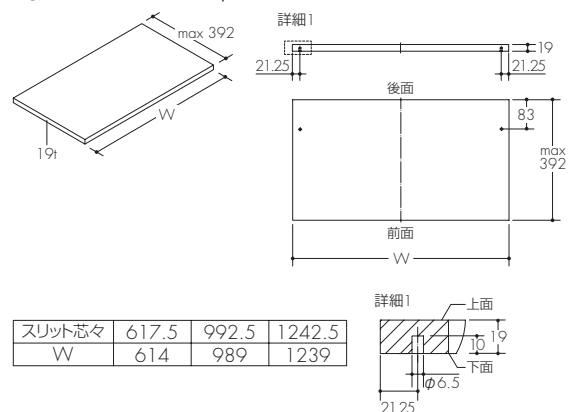
対応シリーズ: Xero Twin P/L



スリット芯々	617.5	992.5	1242.5
W	614	989	1239

☎ 図番:木棚 19mm 289-443

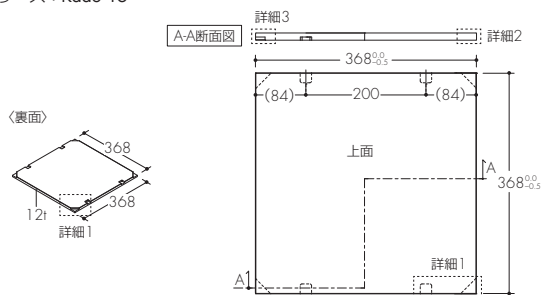
対応シリーズ: Xero Twin P/L



スリット芯々	617.5	992.5	1242.5
W	614	989	1239

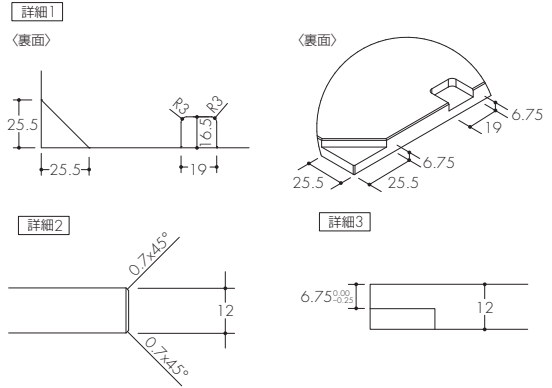
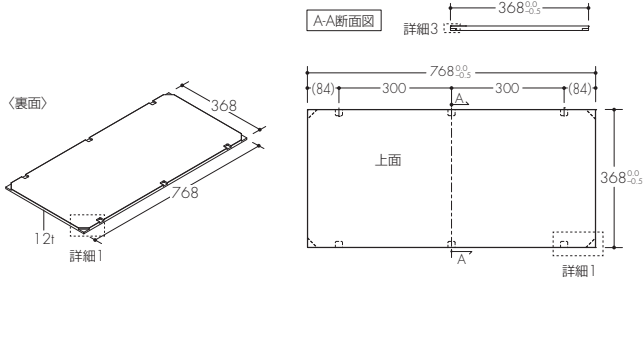
☎ 図番:木棚 365-838

対応シリーズ: Kado 15



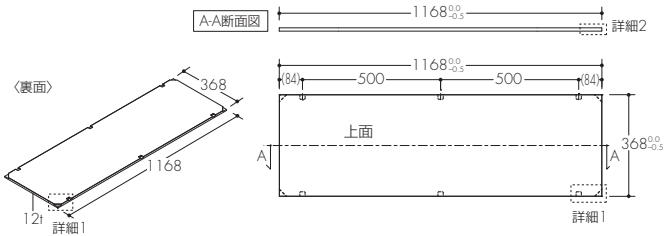
● 図番:木棚 365-839

対応シリーズ: Kado 15



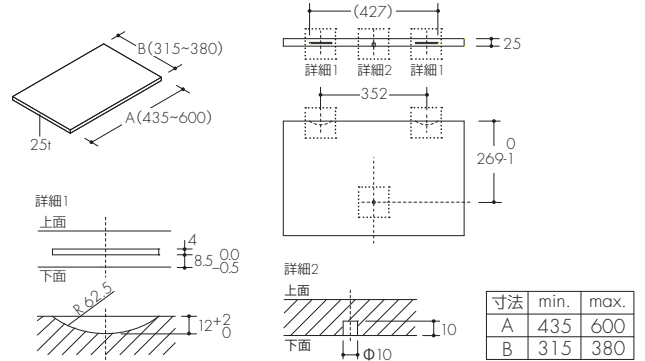
● 図番:木棚 365-878

対応シリーズ: Kado 15



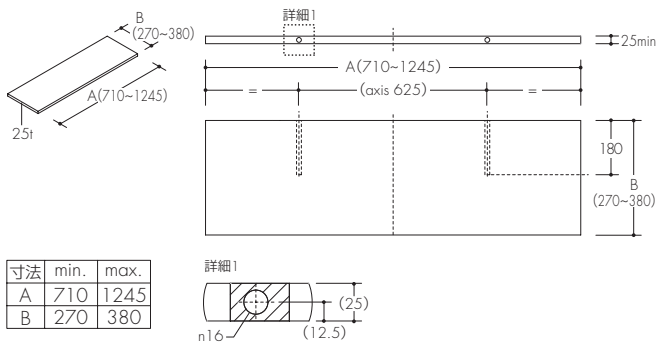
● 図番:木棚 375-895

対応シリーズ: Mono 20 P/L, Invisible 6 P/L, Beam, Xero Twin P/L



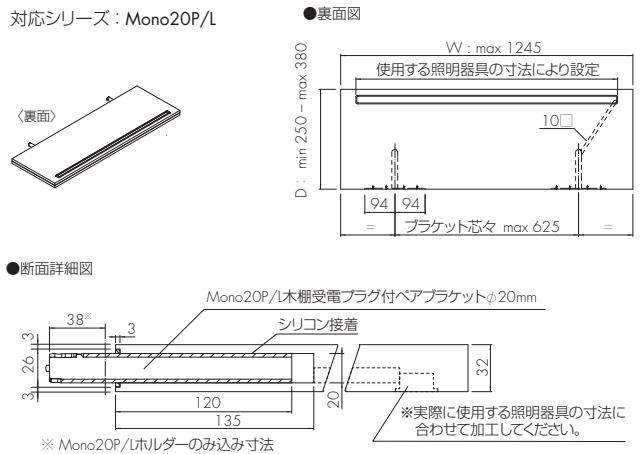
● 図番:木棚 380-025

対応シリーズ: Mono 20 P/L



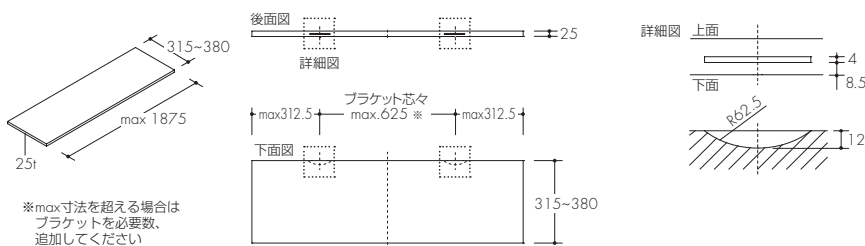
● 図番:木棚 704-396

対応シリーズ: Mono20P/L



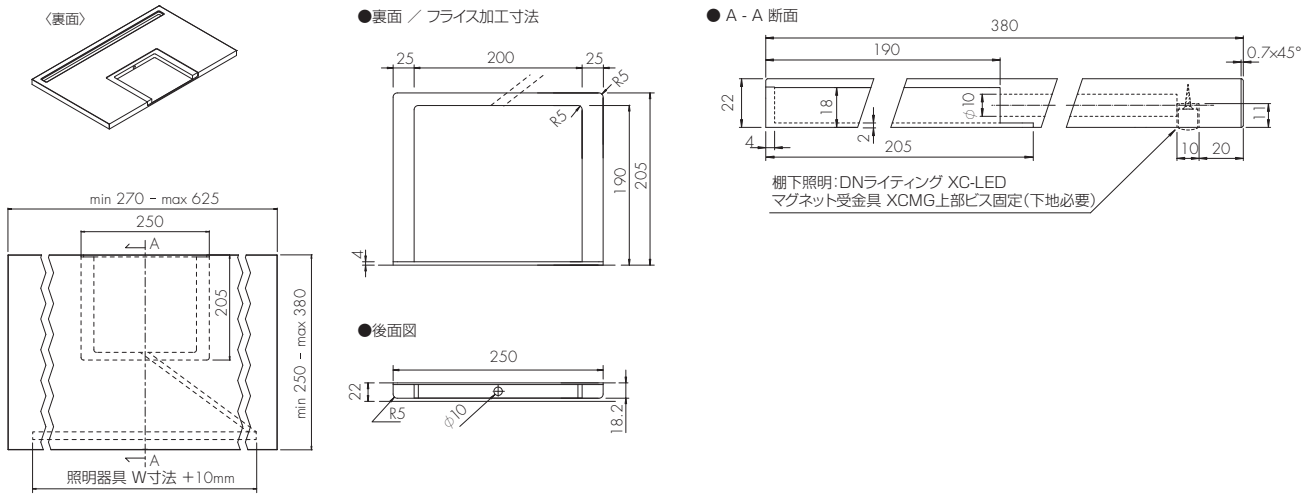
● 図番:木棚 980-299

対応シリーズ: Mono 20P/L, Beam, Invisible 6 P/L, Xero Twin P/L



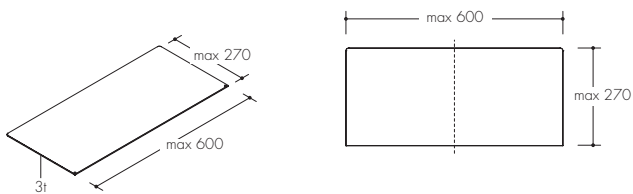
図番:木棚 991-217

対応シリーズ: Mono 20 P/L



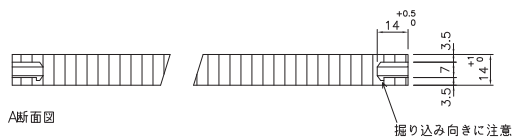
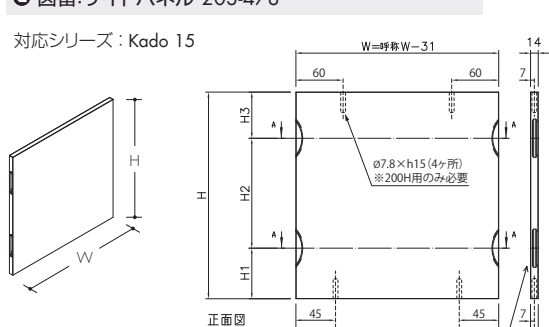
図番:アルミ棚3mm 035-664

対応シリーズ: Invisible 3



図番:サイドパネル 203-478

対応シリーズ: Kado 15



製品サイズ (呼称)	上下用						中間用					
	400W			800W			400W			800W		
200H	300H	400H	200H	300H	400H	200H	300H	400H	200H	300H	400H	
W	369			769			369			769		
H	176	276	376	176	276	376	184	284	384	184	284	384
H ₁	92											
H ₂	0	100	200	0	100	200	0	100	200	0	100	200
H ₃	84						92					

サイドパネル用クリップ埋め込み用掘り込み
(200H以下は2か所、250H以上は4か所)



www.okamura.co.jp/product/vrs/

こちらのサイトからVisplay製品の
さまざまな情報をご覧ください。

OKamura

オカムラは日本におけるVisplay(店舗用什器システム)の総販売代理店です。